

# アルボン

## E-700PW

弾性エポキシ樹脂 F☆☆☆☆

## E-700PW・S

コンクリート構造物補強

## E-750PW

弾性エポキシ JWVA-K-143

## E-65PW

水中硬化型 JWVA-K-143

作業される方の健康に害のないエポキシ樹脂

### 環境対応型

(ビスフェノールA型)

### 湿潤面対応

## アルボンE-700PW

湿潤面对应(F☆☆☆☆)最上級・全て不検出

湿潤面接着と適度な弾性を特徴とするエポキシ樹脂

湿潤面对应、弾性効果を活かして湿潤状態のコンクリートシールドセグメント  
ボックスカルバートの継ぎ目のシール材  
建築構造物、鉄道駅舎等の耐震補強材  
建築構造物の屋上防水材、床の防水材

## アルボンE-700PW・S

速硬化タイプ

コンクリート構造物補強材  
下地不陸調整材

## アルボンE-750PW

JWWA-K-143対応

湿潤面接着と適度な弾性を特徴とするエポキシ樹脂

浄水路のボックスカルバート、コンクリート等の継ぎ目シール材  
浄水施設のコンクリート躯体のクラックの補修材  
浄水施設の建築構造物の耐震補強材

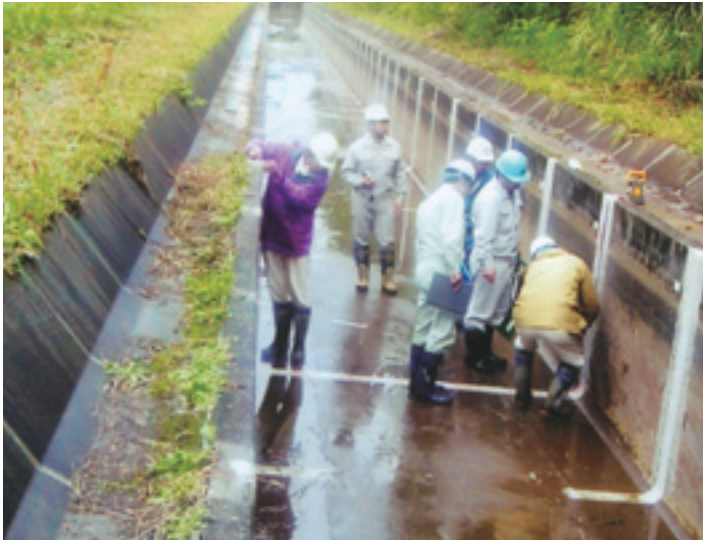
## アルボンE-65PW

JWWA-K-143対応

水中で使用可能なエポキシ樹脂

コンクリート構造物補強材

# シール仕様



農業用水路 アルボンE-700PW 防水シール



アルボンE-700PW 耐震補強シール



アルボンE-750PW(JWWA-K-143) コンクリート誘発目地



アルボンE-65PW(JWWA-K-143) コンクリート保護補強

# コンクリート補強仕様 E-700-S



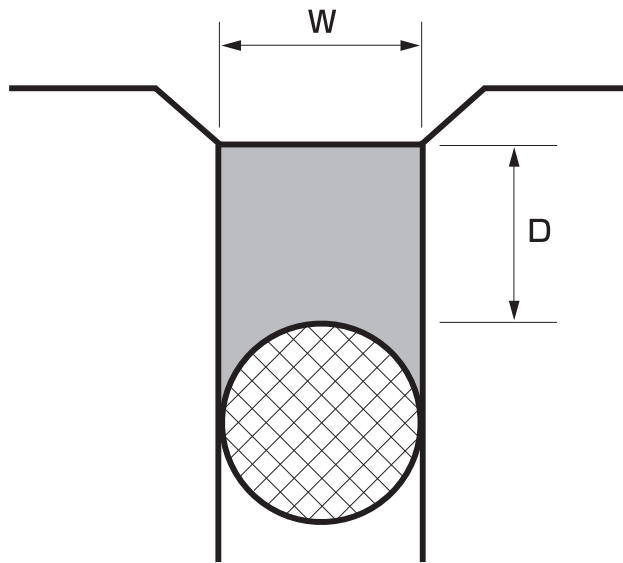
コンクリート裂化部除去



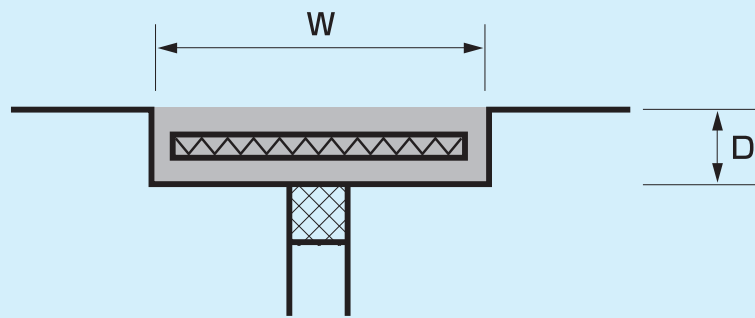
アルボンE-700PW・S 使用補強

# シール仕様

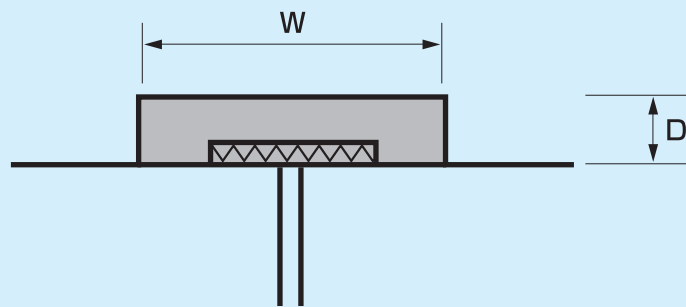
M-700-D  
M-750-D



S-700-W  
S-750-W

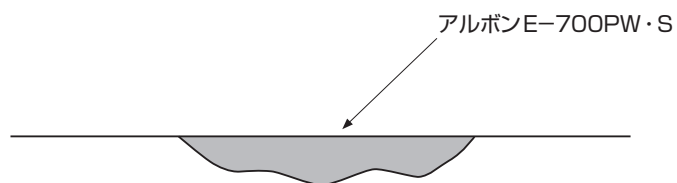


U-700-W  
U-750-W



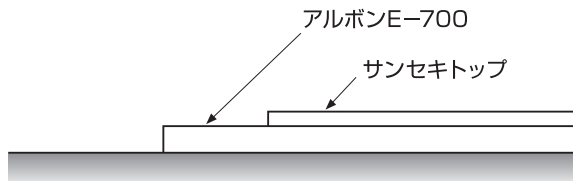
# コンクリート補強仕様

E-700-S



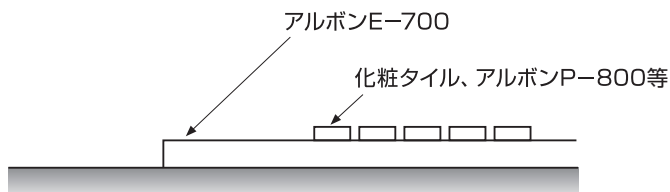
# 防水仕様

## ■ E-700-T



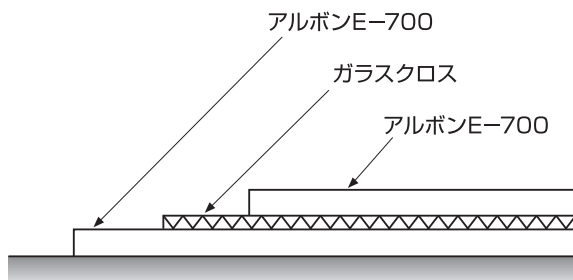
- |            |          |
|------------|----------|
| ①アルボンE-700 | 2.0kg/㎡～ |
| ②サンセキトップ   |          |

## ■ E-700-20



- |                  |          |
|------------------|----------|
| ①アルボンE-700       | 2.5kg/㎡～ |
| 化粧タイル、アルボンP-800等 |          |

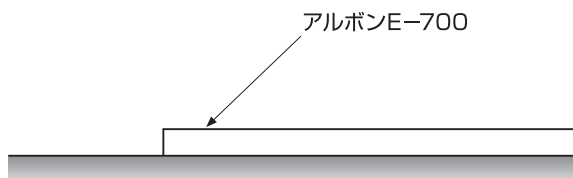
## ■ E-700-G



- |            |          |
|------------|----------|
| ①アルボンE-700 | 1.0kg/㎡～ |
| ②ガラスクロス    |          |
| ③アルボンE-700 | 1.5kg/㎡～ |
| 保護モルタル等    |          |

# コンクリート保護仕様

## ■ E-700-C



- |            |          |
|------------|----------|
| ①アルボンE-700 | 2.5kg/㎡～ |
|------------|----------|

※この工法の使用量は標準使用量です。実際の使用量は下地の状態により設定して下さい。

### プライマーを必要とするとき

新設のコンクリート下地はセメント粉が浮いていたりします。(接着不良の原因となります)

又、新設下地は乾燥しています。(ピンホール発生の原因になります)

以上のような時は高圧洗浄清掃するか、又はプライマー処理としてアルプラEP-15を塗布 (0.15kg/㎡)

※アルボン製品の希釈を目的としての溶剤 (トルオール・エポキシシンナー類) の使用は禁止します。

# 防水仕様



屋上防水



E-700-T



床防水



E-700-20

# コンクリート保護仕様



地下水槽コンクリート保護補強



E-700-C

# アルボンE-700PW

湿潤面接着と適度な弾性を特徴とするエポキシ樹脂

## ■一般性状

外 観	主 剤	灰色ペースト
	硬化剤	淡黄白色ペースト
	混合物	灰白色ペースト
比重 (25℃)	混合物	1.59
粘度 (25℃)	主 剤	300,000mpa・S
	硬化剤	350,000mpa・S
配合比 (重量比)	主/硬	1/1
可使時間	500g, 25℃	50~60分

## ■物性

JIS 硬度 D	44	JIS-K 6833
引張強度	3.1	N/mm <sup>2</sup>
伸び率	80	%
付着強度モルタル(湿潤)	5.55	N/mm <sup>2</sup>

25℃×7日

# アルボンE-750PW 湿潤面对応

JWWA-K-143対応弾性エポキシ

## ■一般性状

外 観	主 剤	灰色ペースト
	硬化剤	淡黄白色ペースト
	混合物	灰白色ペースト
比重 (25℃)	混合物	1.60
粘度 (25℃)	主 剤	300,000mpa・S
	硬化剤	350,000mpa・S
配合比 (重量比)	主/硬	1/: 0.5
可使時間	500g, 25℃	50~60分

## ■物性

JIS 硬度 D	40	JIS-K 6833
引張強度	2.8	JIS-K 6833
伸び率	30	%
付着強度モルタル(湿潤)	5.55	N/mm <sup>2</sup>

25℃×7日

# アルボンE-700PW・II

湿潤面接着と適度な粘性を特徴とするエポキシ樹脂

## ■一般性状

外 観	主 剤	灰色ペースト
	硬化剤	淡黄白色ペースト
	混合物	灰白色ペースト
比重 (25℃)	混合物	1.59
粘度 (25℃)	主 剤	12,000mpa・S
	硬化剤	24,000mpa・S
配合比 (重量比)	主/硬	1/1
可使時間	500g, 25℃	50~60分

## ■物性

JIS 硬度 D	44	JIS-K 6833
引張強度	3.1	N/mm <sup>2</sup>
伸び率	80	%
付着強度モルタル(湿潤)	5.55	N/mm <sup>2</sup>

25℃×7日

# アルボンE-65PW

JWWA-K-143対応 水中硬化エポキシ樹脂

## ■一般性状

外 観	主 剤	暗灰色ペースト状
	硬化剤	淡黄白色ペースト状
	混合物	灰白色ペースト状
比重 (25℃)	混合物	1.64
配合比 (重量比)	主/硬	1/1
可使時間	500g, 25℃	30~50分

## ■物性

JIS 硬度 D	78	JIS-K 6833
引張強度	23.4	N/mm <sup>2</sup>
圧縮強度	65.3	N/mm <sup>2</sup>
付着強度モルタル(湿潤)	5.04	N/mm <sup>2</sup>

25℃×7日

# アルボンE-700PW・S 速硬化タイプ

コンクリート補強材 下地不陸調整材

## ■一般性状

外 観	主 剤	灰色ペースト
	硬化剤	淡黄白色ペースト
	混合物	灰白色ペースト
比重 (25℃)	混合物	1.53
粘度 (25℃)	主 剤	260,000mpa・S
	硬化剤	216,000mpa・S
配合比 (重量比)	主/硬	1/1
可使時間	500g, 25℃	20~30分

## ■物性

JIS 硬度 D	70	JIS-K 6833
引張強度	8.2	N/mm <sup>2</sup>
圧縮強度	26.8 25%変形時	N/mm <sup>2</sup>
付着強度モルタル(湿潤)	3.64	N/mm <sup>2</sup>

25℃×7日

# アルプラEP-15

水系エポキシ樹脂

## ■一般性状

項目	主 剤	硬化剤
主 成 分	エポキシ樹脂、水	変性ポリアミン、水
外 観	白色乳白色	淡黄乳白色
粘度 (25℃)	20mPa, s	40mPa, s
比重 (25℃)	1.03	1.00
配合比 (重量比)	4	1
可使時間	25℃・・・1.5~3.5時間(1kgスケール)	

## ■物性

硬度 (鉛筆硬度)	H~HB
付着強度 (KN)	2.2N/mm <sup>2</sup>

## 耐薬試験 アルボンE-700PW

薬品名	評価	薬品名	評価
10%塩酸	△	トルエン・キシレン	×
10%硫酸	○	ガソリン・ナフサ	○
10%硝酸	△	灯油・マシン油	◎
10%酢酸	×	食用油	◎
10%乳酸	×	飽和食塩水	◎
100%エタノール	×	10%アンモニア水	○
アセトン・MEK	×	10%苛性ソーダ	○

◎非常に良い ○良好 △やや侵される ×侵される (60日間常温試験)

## 製品一覧

品名	荷姿		用途
	主剤	硬化剤	
アルボンE-700PW	5kg	5kg	コンクリート保護材・防水材・シール材
アルボンE-700PW-II	10kg	10kg	コンクリート保護材・防水材
アルボンE-700PW-S	5kg	5kg	不陸調整材・粗度材
アルボンE-750PW	6kg	3kg	弾性タイプ JWWA-K-143対応
アルボンE-65PW	5kg	5kg	水中硬化型 JWWA-K-143対応

## 副資材一覧

品名	荷姿	用途
アルプラEP-15	10kg	新設下地用プライマー
セピオライト 鉱石	500g、5kg	増粘材
ガラスクロステープATGシリーズ	50mm・75mm・100mm・160mm(W)	補強材
ガラスクロスM100×104H	1,040M(M(W))×120M(L)	補強材
VACトップクリアー	1kg、15kg	エポキシ樹脂保護塗料



### 使用上の注意

1. 取り扱いの際は手袋をするようにしてください。
2. 手にエポキシ樹脂がついていなくとも目の周囲または皮膚の薄い部分などをこすらないように注意してください。
3. 作業終了後は必ず皮膚の露出している部分を重点的に中和石鹸水で洗ってください。

**三石株式会社**

〒113-0033 東京都文京区本郷3丁目39番地12号  
TEL.03-3813-4050 FAX.03-3813-4650  
E-mail:sanseki@epoxy.co.jp  
http://www.epoxy.co.jp

**アルプス化学産業株式会社**

〒252-0243 神奈川県相模原市中央区上溝4088