

アルボン P-800 床


100%無溶剤タイプ

人が住んでいる室内で使用可能なエポキシ樹脂

環境対応型


(ビスフェノールA型)

作業される方の健康に害のないエポキシ樹脂



無溶剤(100%)タイプのエポキシ樹脂
刺激臭のないエポキシ樹脂(F☆☆☆☆)
最上級・全て不検出
(作業される方への健康に害のない)

環境ホルモン材フェノール類不検出
(ビスフェノール A 型)



湿潤面対応エポキシ樹脂
(洗浄直後の下地)

アルボンP-800の使用可能な場所

病院室内、学校室内、原子力発電所構内、地下鉄駅構内、食品工場内、浴室内
磁器タイル、FRP樹脂、金属(鉄部:SUS304)、亜鉛
90℃熱水モルタル下地異常無し



タイル浴室床3%塩酸使用洗浄清掃



浴槽下P-800-10、洗い場床P-800-10N、立上りP-800-5



浴室床E-700-20



浴室壁P-800-05



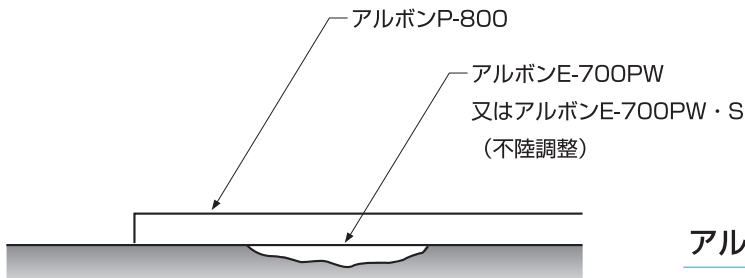
水槽（プール）



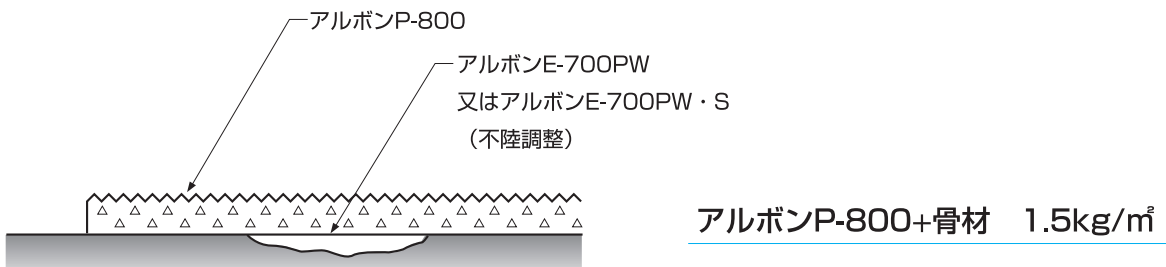
P-800-10 (ES-15)

床

■ P-800-10

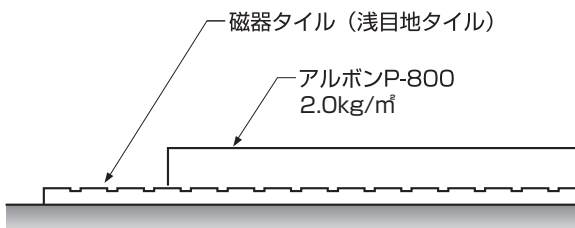


■ P-800-10N

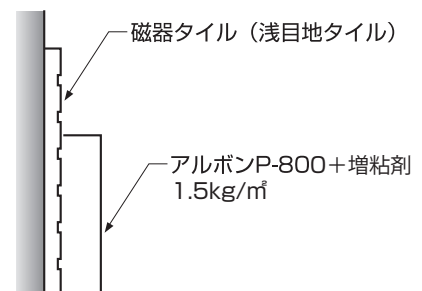


*この工法の1.5kg/m²仕様はアルボンP-800の標準使用量です。

■ P-800-10 磁気タイル床

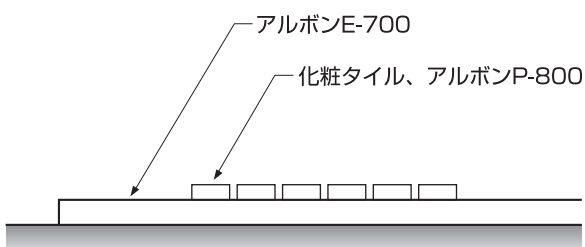


■ P-800-5 磁気タイル壁



■ E-700-20

化粧タイル、アルボンP-800等仕上げ



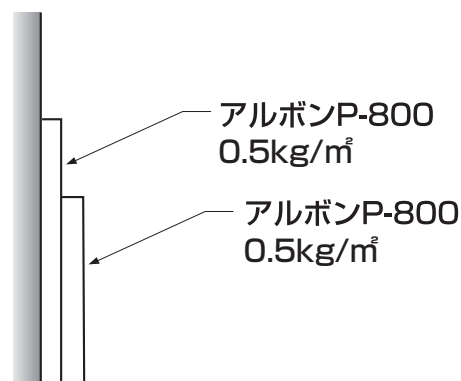
- ①アルボンE-700 2.5kg/m²
- ②化粧タイル、アルボンP-800等

*アルボンP-800、アルボンE-700の希釈を目的としての溶剤（トルオール、エポキシシンナー類）の使用は禁止します。

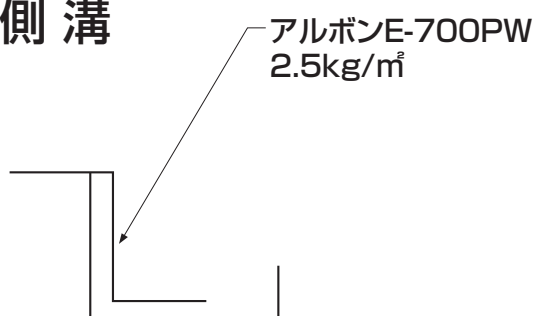
■ P-800-5 立上り



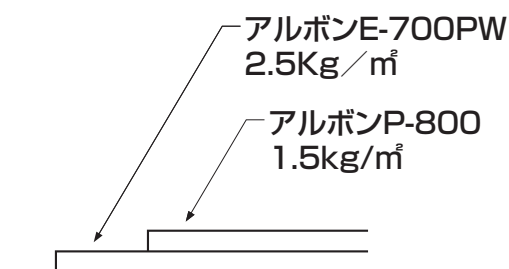
■ P-800-05 壁・天井



■ E-700-C 側溝

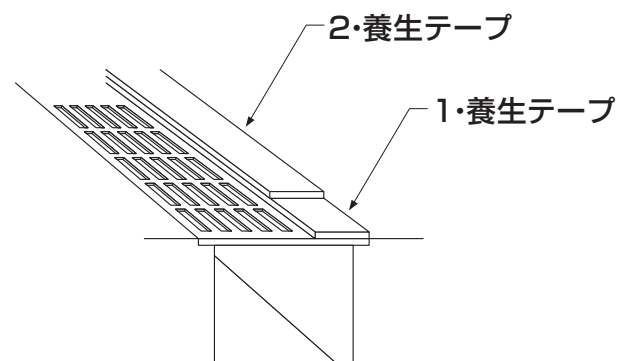
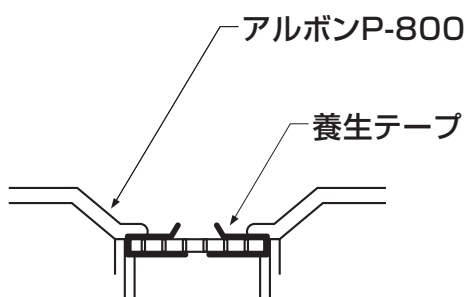


■ E-700-20 耐熱床



※アルボンP-800、アルボンE-700の希釈を目的としての溶剤（トルオール、エポキシシンナー類）の使用は禁止します。

■ ドレン養生



プライマーを必要とするとき

乾燥したコンクリートは息をしていますピンホール発生の原因になります。

1. 新設下地は乾燥していますピンホール発生を防ぐために。
2. 改修工事でも新たにコンクリート下地を造作した下地は乾燥しています。
3. 改修工事でも屋外の日の当たる場所は水を使用して洗浄清掃してもすぐに乾燥してしまいます。

以上のような時はプライマー処理としてアルブラEP-15を塗布。



5%塩酸使用洗浄清掃



P-800-10



P-800 1.5kg~3.0kg/m²



床P-800-10N、壁P-800-5



P-800-10N (スロープ坂) 骨材#80



P-800-10N(駐車場) 骨材#60

アルボンP-800

■一般性状

項目	主 剤	硬 化 剤
外 観	各色ペースト	淡黄白色ペースト
主 成 分	変性エポキシ	変性ポリアミン
混合粘度	10,000mPa.s	
比 重	1.4	1.7
混合比重	1.55	
配合比(重量比)	1	1
可使時間 25℃	30~40分	
硬化時間 25℃	24時間以上	

■耐熱水性浸漬試験

項目	状 態
硬度変化	87
重量変化	0
膨 潤 率	0

浸漬条件90℃/4時間×14日間

■物性

硬度 JIS D	87	JISK 7215
引張剪断強度	12.0 (122kg/cm ²)	N/mm ²
圧 縮 強 度	120 (1224kg/cm ²)	N/mm ²
引 張 強 度	47 (480kg/cm ²)	N/mm ²
曲 げ 強 度	73 (744kg/cm ²)	N/mm ²
付着強度(KN) モルタル(標準)	3.18 (32kg/cm ²)	N/mm ²
付着強度(KN) モルタル(湿潤)	2.85 (29kg/cm ²)	N/mm ²

25℃×7日

■耐薬品

薬 品 名	評 価	薬 品 名	評 価
10% 塩 酸	○	100%エタノール	×
10% 硫 酸	○	アセトン・MEK	×
10% 硝 酸	△	トルエン・キシレン	×
5% 酢 酸	△	ガソリン・ナフサ	○
10% 酢 酸	△	灯油・マシン油	◎
10% 乳 酸	×	食 用 油	◎
5% 磷 酸	△	飽和食塩水	◎
10% 磷 酸	×	10%アンモニア水	○
5% 蟻 酸	×	10%苛性ソーダ	○

◎非常に良い
○良好
△やや侵される
×侵される
(60日常温浸漬)

アルボンP-800の接着

1. 湿潤しているコンクリート、モルタル
(100%湿潤していることが理想的な下地)
2. 磁器タイル
3. 金属(鉄部)、亜鉛、ステンレス(SUS304)

アルボンE-700PW 湿潤面对弾性タイプエポキシ樹脂

■一般性状

外 観	主 剤	灰色ペースト
	硬 化 剤	淡黄白色ペースト
	混 合 物	灰白色ペースト
比 重 (25℃)	混 合 物	1.59
粘 度 (25℃)	主 剤	300,000mpa・S
	硬 化 剤	350,000mpa・S
配合比(重量比)	主/硬	1/1
可 使 時 間	500g, 25℃	50~60分
指触硬化時間	25℃	4~5時間
初期硬化時間	25℃	24時間
	10℃	12日以上
	20℃	5日以上
完全硬化時間	20℃	5日以上
	30℃	3日以上

■物性

硬度 JIS D	44	JISK 7215
引 張 強 度	3.1	N/mm ²
伸 び 率	80	%
圧 縮 強 度	12.3 25%変形時	N/mm ²
曲 げ 強 度	1.8 歪み大	N/mm ²
付着強度 モルタル(標準)	3.61	N/mm ²
付着強度 モルタル(湿潤)	5.55	N/mm ²

25℃×7日

アルボンE-700PW・S 湿潤面对速硬化タイプエポキシ樹脂

■一般性状

外 観	主 剤	灰色ペースト
	硬 化 剤	淡黄白色ペースト
	混 合 物	灰白色ペースト
比 重 (25℃)	混 合 物	1.53
粘 度 (25℃)	主 剤	260,000mpa・S
	硬 化 剤	216,000mpa・S
配合比(重量比)	主/硬	1/1
可 使 時 間	500g, 25℃	20~30分
指触硬化時間	25℃	3~4時間
初期硬化時間	25℃	24時間
	10℃	12日以上
	20℃	5日以上
完全硬化時間	20℃	5日以上
	30℃	3日以上

■物性

硬度 JIS D	70	JISK 7215
引 張 強 度	8.2	N/mm ²
圧 縮 強 度	26.8 25%変形時	N/mm ²
曲 げ 強 度	3.3 歪み大	N/mm ²
付着強度 モルタル(標準)	3.52	N/mm ²
付着強度 モルタル(湿潤)	3.64	N/mm ²

25℃×7日

アルプラEP-15

■一般性状 (水系エポキシ樹脂)

項 目	主 剤	硬 化 剤
主 成 分	エポキシ樹脂、水	変性ポリアミン、水
外 観	白色乳白液	淡黄乳白液
粘 度 (25℃)	40mPa.s	40mPa.s
比 重 (25℃)	1.02	1.00
不 揮 発 文	26%	40%
PH (2%水液)	7	10
配合比(重量比)	4	1
可 使 時 間	25℃…2.5時間(1kgスケール)	
指 触 乾 燥	25℃…3時間以上	
硬 化 時 間	25℃…24時間以上	

■物性

硬度(鉛筆硬度)	H~HB
エクセリン試験	3mmOK
折り曲げ試験	10mmOK
耐水性(清水浸漬)	7日間異常なし
耐アルカリ性	20%水酸化カルシウム液 7日間異常なし
付着強度(KN)	5.12/建研式

製品一覧

品名	荷姿		色調	用途
	主剤	硬化剤		
アルボンP-800	9kg	9kg	グレー、グリーン、ライトグリーン アイボリー、ブルー、ホワイト	塗り床材、防水材

副資材一覧

品名	荷姿		色調	用途
	主剤	硬化剤		
アルブラEP-15	8kg	2kg	乳白色	水系エポキシプライマー（新設下地用）
アルボンE-700PW	5kg	5kg	グレー アイボリー	不陸調整材 湿潤用弾性エポキシ
アルボンE-700PW・S	5kg	5kg	アイボリー	不陸調整用パテ材（湿潤用 速硬化タイプ）
プライマー 06	500g・4kg		透明	対塩ビ用プライマー
ガラスクロステープ	50mm・75mm・100mm・160mm(W)			エポキシライニング補強材
骨材#60、骨材#80	1.0kg・12kg			ノンスリップ用粉体（ウレタンスポンジ）
セビオライト	500g・10kg			増粘材
20%塩酸	20kg			洗浄清掃用液（水で3倍～6倍希釈、原液使用は禁止）



使用上の注意

1. 取り扱いの際は手袋をするようにしてください。
2. 手にエポキシ樹脂がついていなくとも目の周囲または皮膚の薄い部分などをこすらないように注意してください。
3. 作業終了後は必ず皮膚の露出している部分を重点的に中和石鹸水で洗ってください。

三石株式会社

〒113-0033 東京都文京区本郷3丁目39番地12号
TEL.03-3813-4050 FAX.03-3813-4650
E-mail: sanseki@epoxy.co.jp
http://www.epoxy.co.jp

アルプス化学産業株式会社

〒252-0243 神奈川県相模原市中央区上溝4088