

水系 1 液型厚膜簡易防水材

ニュータイプ

IP ライトプルーフ シリーズ

◆ 環境対応型 (エコ) 水系塗料 ◆

低 V O C (W 1)

トルエン・キシレンゼロ配合

鉛・クロムゼロ配合

〈簡単・安全・高性能〉 水系1液型厚膜簡易防水材

多くの信頼と実績のあるIPライトプルーフシリーズは、従来に比べさらに耐水性・柔軟性・耐候性を向上し、またベタツキを軽減することにより、大幅な塗膜性能の向上を実現し、より一層安心してご使用いただける製品となります。

しかも、環境面についてはエコタイプの水系塗料ですので、揮発性有機化合物(VOC)放散量が極めて少ない低VOC設計で、トルエン・キシレンなどの有害物質はまったく含まれません。

さらにUP **耐水性** 緻密な塗膜形成や、密着力を高めることにより、長期にわたり、より一層優れた耐水性を発揮します。

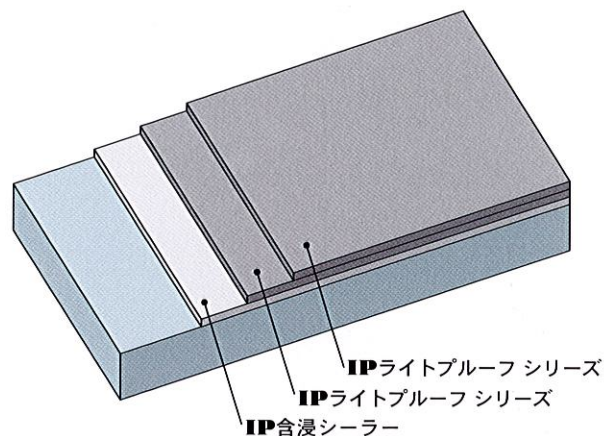
さらにUP **柔軟性** 特に低温時における塗膜の伸びを大幅に向上することにより、クラックなどの発生を、より一層軽減します。

さらにUP **耐候性** 高耐候性顔料の採用に加え、特殊UV抑制効果(UVハイブリッド)を付与することにより、紫外線の影響による塗膜劣化、および退色変化をより一層軽減します。

さらにUP **ベタツキ軽減** 従来に比べ初期のベタツキを軽減し、また防藻効果を新たに付与することにより、長期にわたり優れた耐汚染性を発揮します。

経済性 大幅な塗膜性能の向上にもかかわらず、従来と同じく経済性そのままに、ご使用いただけます。

施工性 従来と同じくローラー塗装により、簡単に均一な厚膜施工(約1mm/2回塗り)が可能ですので、安定したムラのない塗膜性能が得られます。



IPライトプルーフ 水系1液型特殊アクリル・UVハイブリッドエマルジョン F☆☆☆☆(I01074)

IPライトプルーフウレタン 水系1液型特殊ウレタン系・UVハイブリッドエマルジョン

特に経済性を重視した水系1液型の厚膜簡易防水材として、多くの信頼と実績のあるIPライトプルーフは、ニュータイプとしてさらに塗膜性能を向上することで、より一層安心してご使用いただける製品となります。

また、IPライトプルーフウレタンについても、ニュータイプとして総合的により安定した塗膜性能を実現させることによりウレタン防水工法の水系化を可能にします。

IPライトプルーフウレタン遮熱 水系1液遮熱型特殊ウレタン系・UVハイブリッドエマルジョン

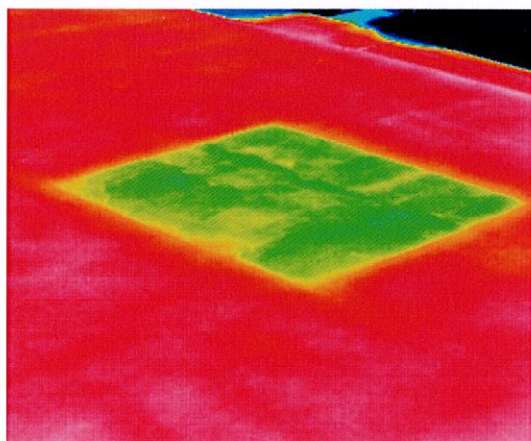
特殊遮熱顔料を使用することにより、太陽光中の赤外線を効率よく反射させ優れた遮熱効果を発揮します。また均一な厚膜施工が可能ですので、厚膜による断熱効果も得られます。

特殊UV抑制効果(UVハイブリッド)に加え、ニュータイプとして新たに特殊ウレタン樹脂を配合することにより、紫外線の影響による塗膜劣化を抑制しより一層優れた耐候性を発揮します。しかも、初期のベタツキを軽減し防藻効果を新たに付与することにより、汚れによる遮熱効果の低下を防ぎます。

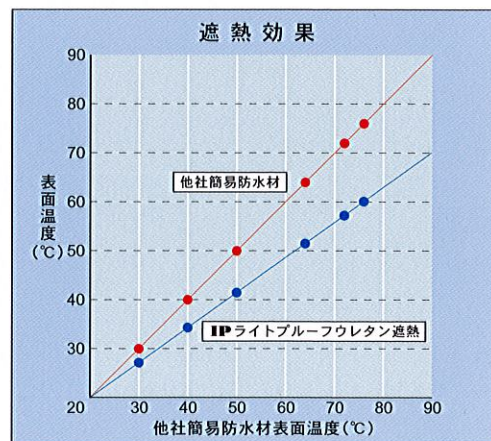
IPライトプルーフウレタン遮熱は、夏季の建物屋上面の温度上昇を抑えさらには環境性・経済性に優れた水系1液遮熱型簡易防水材です。

遮熱効果は下記グラフに示すように温度上昇と比例関係にあり、他社簡易防水材表面温度が90℃の場合では、約マイナス20℃の遮熱効果が得られます。

実環境レベルにおいては、夏季の日中における建物屋上面は70~80℃近くまで温度上昇します。このような条件下でIPライトプルーフウレタン遮熱は、他社簡易防水材表面温度と比べ最大で約マイナス15℃という高い遮熱効果を発揮します。



(サーモグラフによる温度差測定写真)

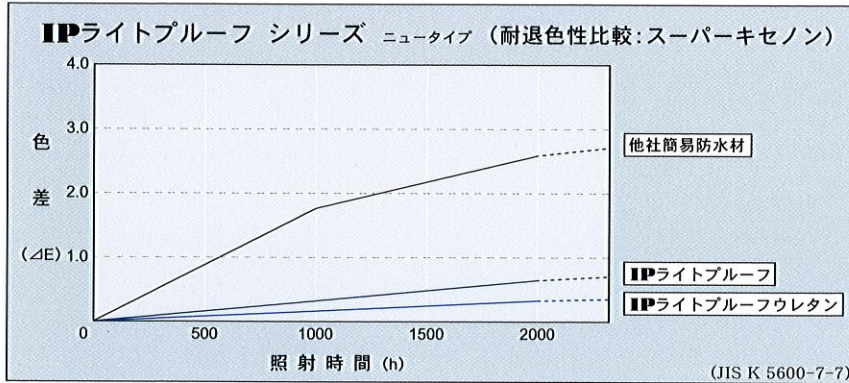


用途

- 屋上・ベランダ・開放廊下の塗膜防水
- 旧防水工法(シート防水など)の再生・保護
- ウレタン防水工法の水系化〔IPライトブルーウレタン〕
- 遮熱型塗膜防水〔IPライトブルーウレタン遮熱〕

(注)FRP防水工法、新規のウレタン防水工法、塩ビシート防水工法への塗装はお避けください。

促進耐候試験



IPライトブルーシリーズニュータイプは、高耐候性顔料の採用に加え、特殊UV抑制効果(UVハイブリッド)を付与することにより常備色はもとより調色においても紫外線などの影響による塗膜劣化および退色変化を、より一層軽減します。

また、スーパーキセノン2000時間において色差(ΔE)が1.0以内という優れた耐退色性を発揮します。

常備色

IPライトブルー IPライトブルーウレタン



グレー



グリーン



シルバー

IPライトブルーウレタン遮熱



グレー

○塗り見本は骨入りタイプ(軽歩行用)を塗装したものです。

○骨入りタイプについては淡彩調色が可能です。また、ベースタイプについては淡彩、および濃色への調色が可能です。

尚、IPライトブルーウレタン遮熱は、常備色のみを設定となります。

荷姿

製品名		常備色	原色	荷姿
IPライトブルー	骨入り	ホワイト グレー グリーン	—	20kg 石油缶 ・ 5kg ガロン缶
	ベース	ホワイト グレー グリーン シルバー	17色 対象製品設定原色 共通色見本参照	18kg 石油缶 ・ 4kg ガロン缶
IPライトブルーウレタン	骨入り	ホワイト グレー グリーン	—	20kg 石油缶 ・ 5kg ガロン缶
IPライトブルーウレタン遮熱	骨入り	グレー	—	20kg 石油缶
IP含浸シーラー (水性カチオン系シリコン樹脂)		—	—	15kg 石油缶 ・ 4kg 角缶

環境性能

- 低VOCタイプ
 - VOCを標準とした室内塗料分類 (エマルジョン塗料VOC対策品) W1
- 鉛ガイドライン
 - 東京都「鉛ガイドライン」(含有量0.06%以下) ゼロ配合
- 室内濃度測定対象化合物
 - 国土交通省 住宅局 測定対象化合物 (トルエン・キシレン・スチレン・エチルベンゼン) ゼロ配合
 - 文部科学省 シックススクール測定対象化合物 (トルエン・キシレン・パラジクロロベンゼン・スチレン・エチルベンゼン) ゼロ配合
- ホルムアルデヒド放散等級(日本塗料工業会)
 - 国土交通省 建築基準法 (IPライトブルーフ 登録番号:101074) F☆☆☆☆
- 健康リスクに対する建築用塗料の目標基準(日本塗料工業会)

塗料設計条件 (エマルジョン塗料)	目標基準	判定
TVOC(全揮発性有機化合物)	1%以下	適合
芳香族系炭化水素	0.1%以下	適合
アルデヒド類	0.01%以下	適合
重金属(鉛、クロム類)	0.05%以下	適合
発癌性物質 生殖毒性物質 変異原性物質	0.1%以下	適合
感作性物質	0.1%以下	適合

(IPライトブルーフ シリーズ)

塗膜性能

JIS A 6021 準拠

試験項目		基準値	判定	
引張性能	引張強さ (N/mm ²)	1.3以上	適合	
	破断時のつかみ間の伸び率 (%)	180以上	適合	
	抗張積 (N/mm)	120以上	適合	
引裂性能	引裂強さ (N/mm)	6.0以上	適合	
加熱伸縮性能	伸縮率 (%)	-1.0~1.0	適合	
劣化処理後の引張性能	引張強さ比 (%)	加熱処理	80以上	適合
		促進暴露処理	80以上	適合
		アルカリ処理	60以上	適合
		酸処理	40以上	適合
	破断時の伸び率 (%)	加熱処理	200以上	適合
		促進暴露処理	200以上	適合
		アルカリ処理	200以上	適合
		酸処理	200以上	適合
付着性能	付着強さ (N/mm ²)	無処理	0.7以上	適合
		温冷繰返し処理後	0.5以上	適合

(IPライトブルーフ シリーズ)

仕様書

標準施工仕様書

(20℃ RH65%)

工程	使用材料	希釈率	塗布量	塗装方法	乾燥時間	施工面積
素地調整	・ゴミ、ホコリ、油脂類などの付着物、および劣化した旧塗膜などは、高圧水洗浄など適切な除去方法を用いて、除去物も含め十分に除去してください。(水洗浄の場合は、24時間以上放置し乾燥確認) ・新設のコンクリート・モルタル面はpH10以下、含水率8%以下になるまで養生放置(約3週間以上)してください。					
シーラー	IP含浸シーラー	原体使用	0.12~0.15kg/m ²	ハケ・ローラー	2時間以上	100~125m ² /15kg 26~33m ² /4kg
下塗り	IPライトブルーフ シリーズ	0~5% (清水)	骨入り:0.70~0.75kg/m ² ベース:0.50~0.65kg/m ²	砂骨ローラー (細目)	4時間以上	下塗り+上塗り 骨入り: 13~14m ² /20kg 3~4m ² /5kg
上塗り	IPライトブルーフ シリーズ	0~5% (清水)	骨入り:0.70~0.75kg/m ² ベース:0.50~0.65kg/m ²	砂骨ローラー (細目)	24時間以上 (開放)	ベース: 14~18m ² /18kg 3~4m ² /4kg

施工上の注意事項

- ◆素地調整は必ず念入りに行ってください。
- ◆塗布量、および施工面積は表面状態や塗装条件により異なります。
- ◆塗装中、塗装後、および塗料の取り扱い作業時は、換気を十分に行ってください。
- ◆コンクリート、モルタル面の脆弱層は念入りに取り除いてください。素地の凹凸、単穴は必ず樹脂モルタルなどで補修してください。
- ◆塗装方法や塗装環境により希釈率を調整してください。尚、希釈率が5%を超えますと、色わかれなどの原因となりますのでご注意ください。
- ◆各工程において施工面にホコリ、黄砂などの粉塵が飛来していないことを十分に確認し、必要に応じて除去、水洗いを行ってください。
- ◆シーラー工程は必ず行ってください。またIP含浸シーラーとIPライトブルーフシリーズを混ぜたり、塗装器具を洗浄せず共用しないでください。(ゲル化します)
- ◆IPライトブルーフ シリーズは内容物が均一になるようによく攪拌し、仕様書内の塗布量を厳守し、一度に厚塗りしないでください。
- ◆コテ磨きなど密度の高いコンクリート・モルタル面は、表面を研磨し、吸い込みがあることを確認の上、IP水性反応強化シーラーをご使用ください。また、特殊な素地、および塗り替えについてはお問い合わせください。
- ◆乾燥を十分確認の上、次の工程を行ってください。特に、冬期・梅雨期の塗装は乾燥性が低下しますので、3回塗り(0.50kg/m²:1回当たり)をお奨めします。
- ◆立ち上り部分を塗装する場合は、厚塗りせず原体でのご使用をお奨めします。
- ◆ご使用になるローラーは、必ず塗料を十分に含ませた状態で捨て塗りし、ローラーの脱泡を行ってください。(小さな塗膜のフクレ、塗り継ぎムラの原因となります)
- ◆汚れが懸念される場合は、上記標準施工後に、IPクリーントップ(低汚染型塗料)を施工する仕様がありますので、お問い合わせください。
- ◆塗装後、4~5時間は降雨、降雪、結露(夜露)に十分注意してください。(塗膜の密着不良、およびフクレ、色ムラの原因となります)
- ◆降雨が予想される日、気温5℃以下、または素地の表面温度5℃以下、湿度85%以上の場合は塗装をお避けください。
- ◆本カタログの記載内容についてご不明な点、または記載内容以外についてはお問い合わせください。

□製品の安全に関する詳細な内容については、製品安全データシート(MSDS)をご参照ください。

代理店名

IP インターナショナルペイント株式会社

本社・工場 〒760-0080 香川県高松市木太町3072番地
 TEL 087-833-3525/FAX 087-833-3527
 関東支店 〒330-0834 さいたま市大宮区天沼町2-952
 TEL 048-644-3528/FAX 048-643-5291
 関西支店 〒537-0024 大阪市東成区東小橋3-6-13
 TEL 06-6978-6855/FAX 06-6978-6856